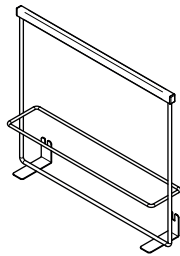


x1



x1

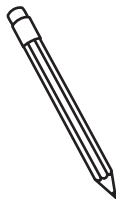
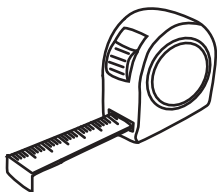


x4

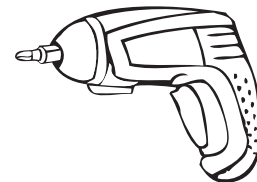
ø4x16mm

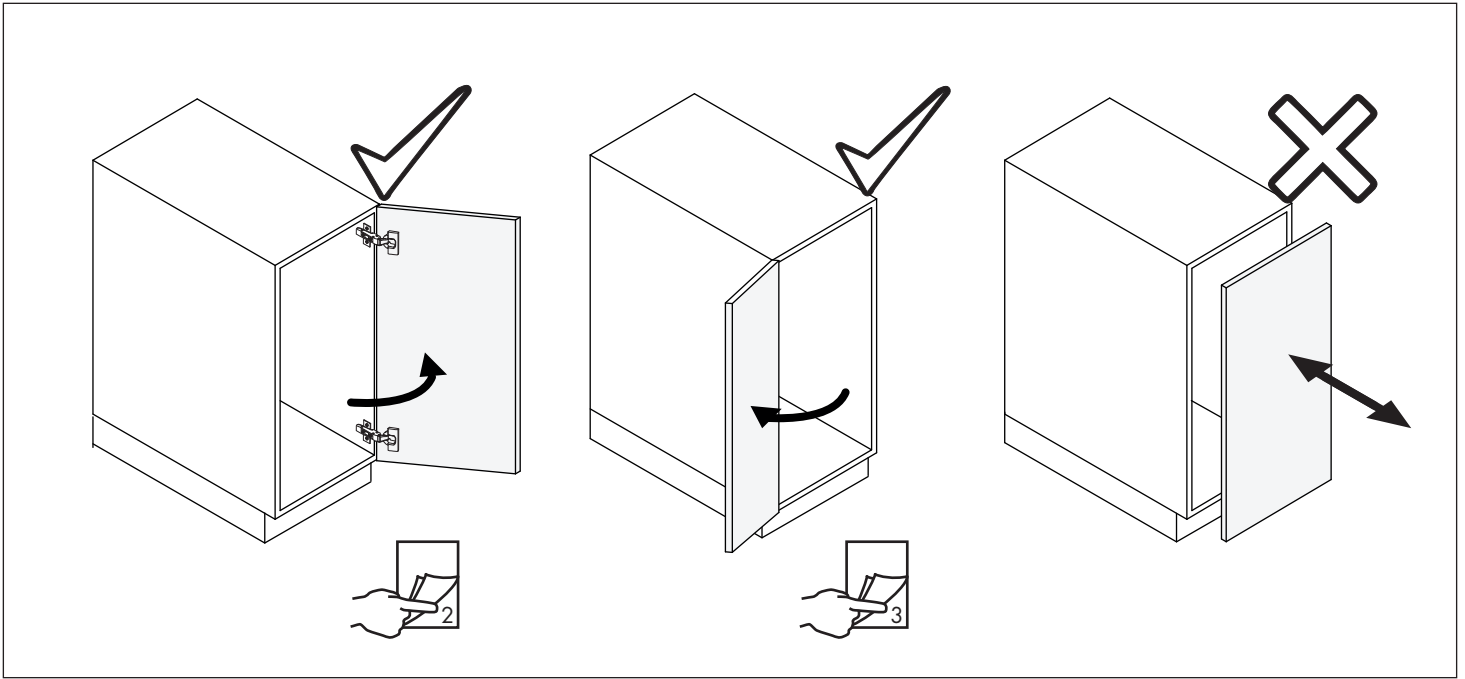


x4



3





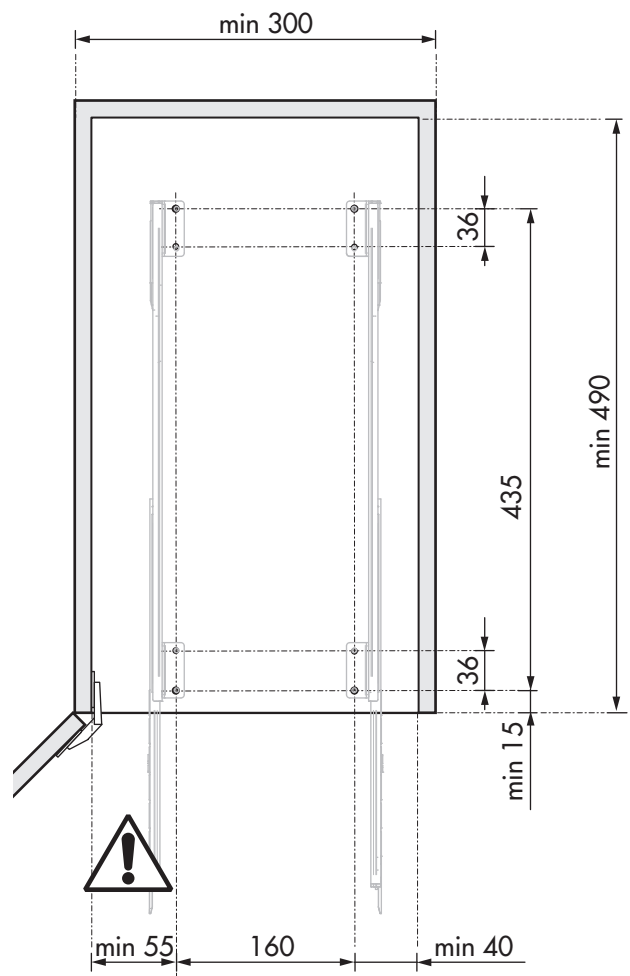
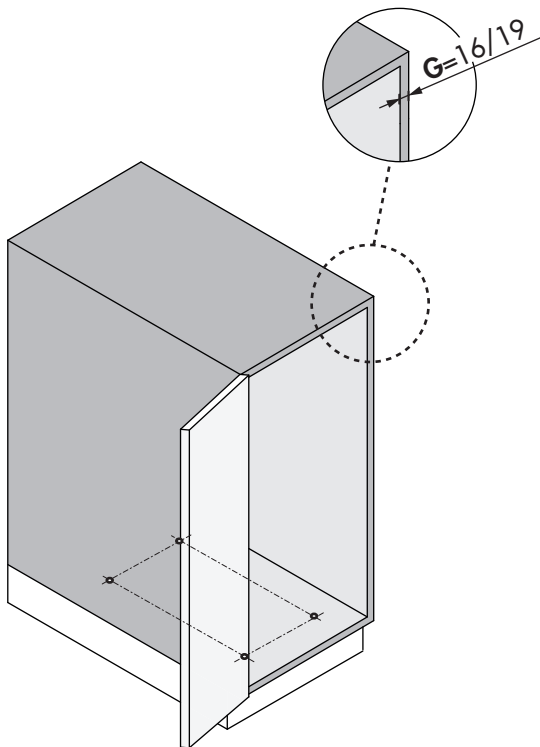
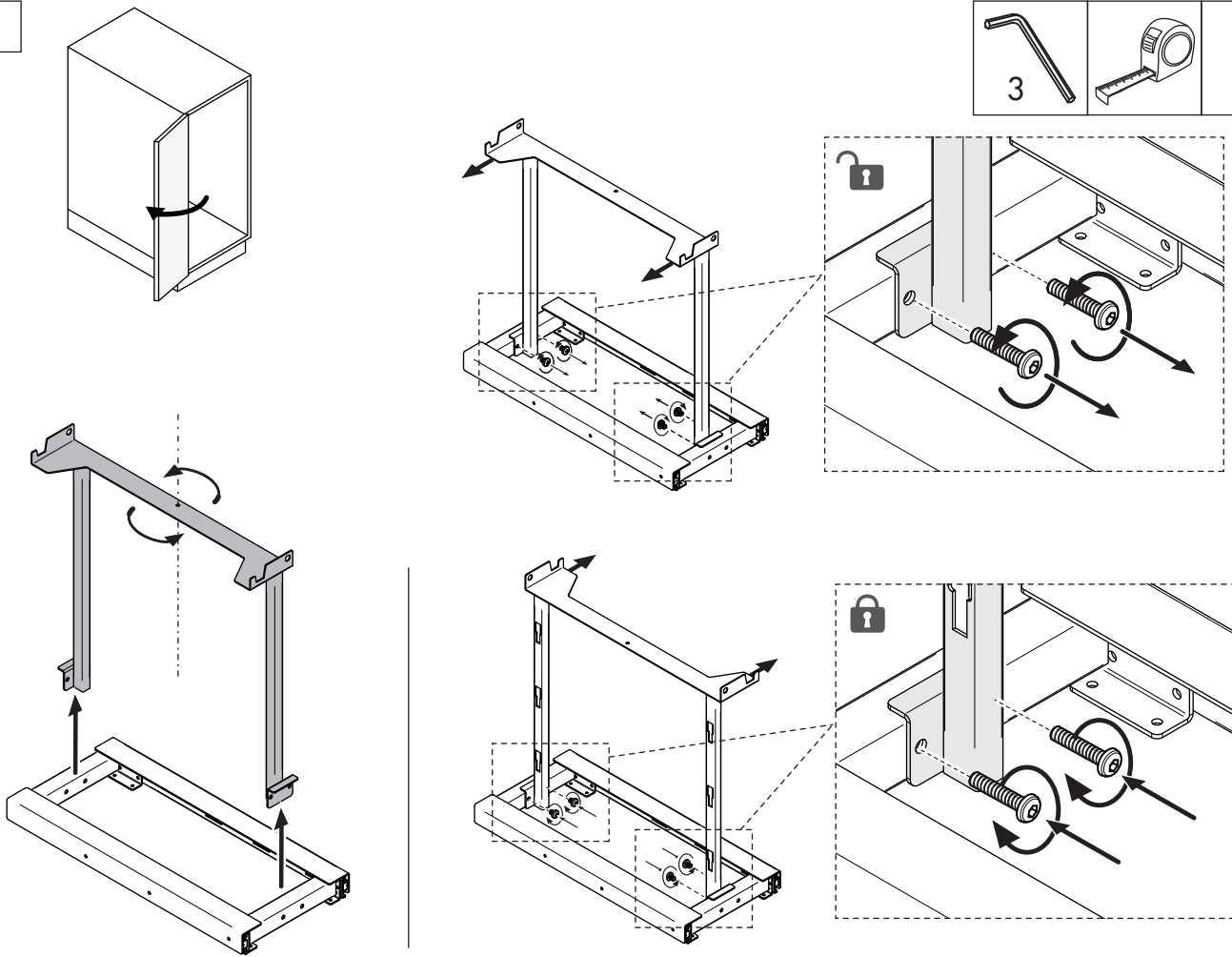
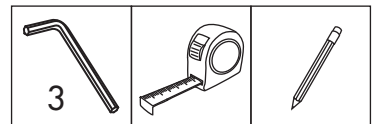
**1**

$G=16/19$

min 490  
435  
36  
36  
min 15  
min 300  
min 40  
160  
min 55

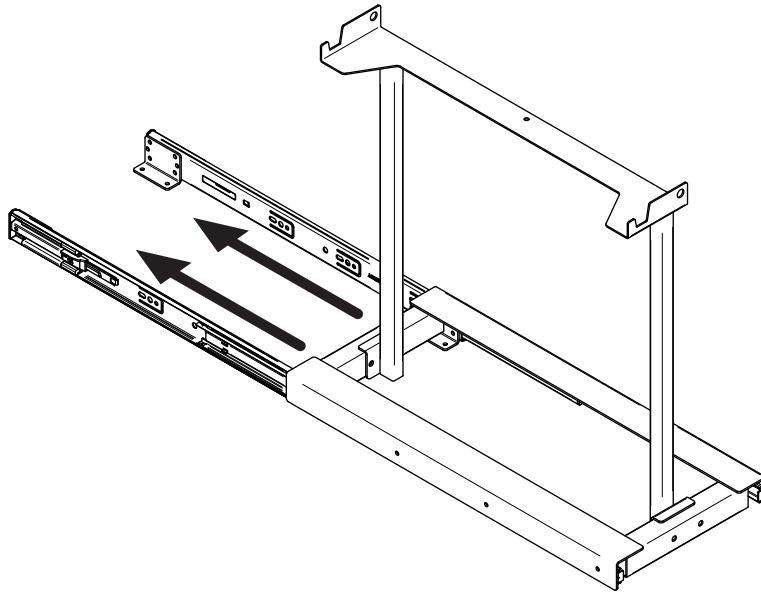
Unidades en milímetros | Units in millimeters | Unités en millimètres

1

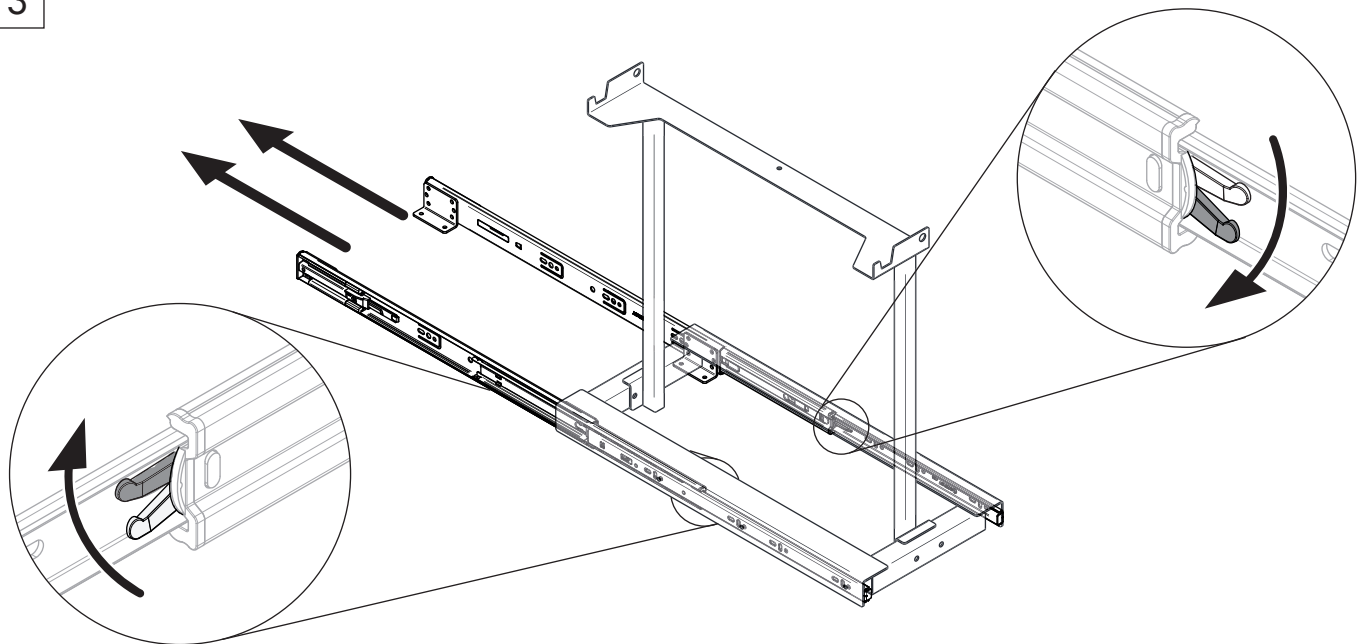


Unidades en milímetros | Units in millimeters | Unités en millimètres

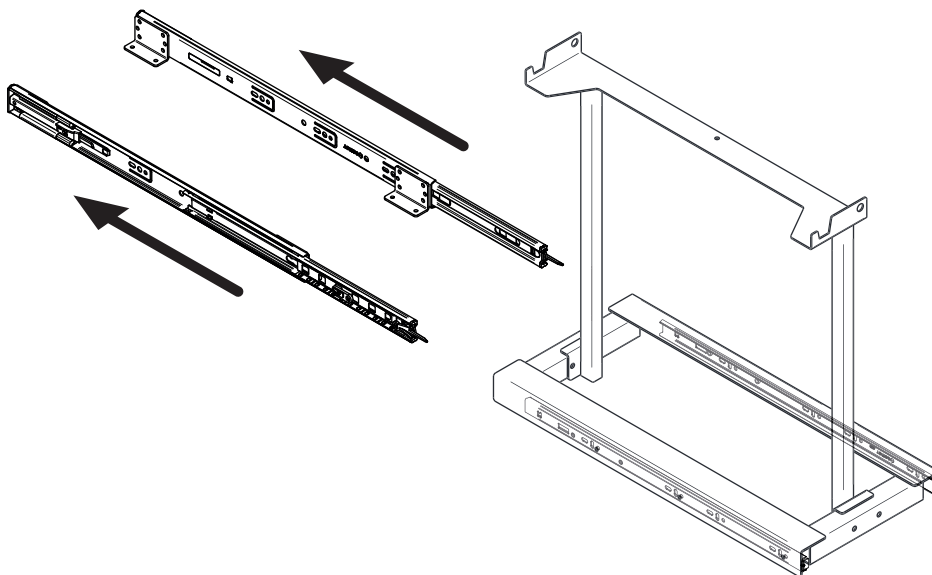
2



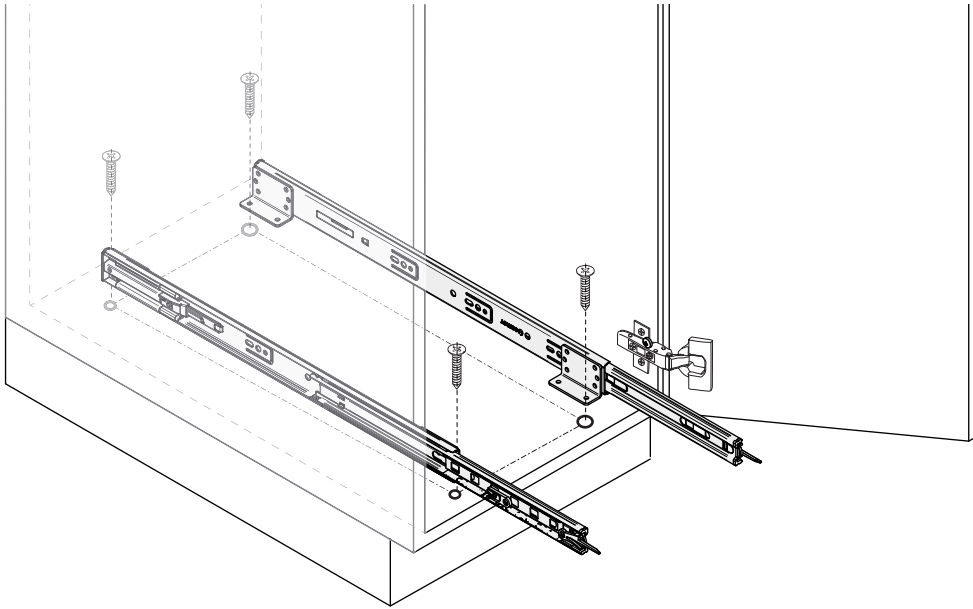
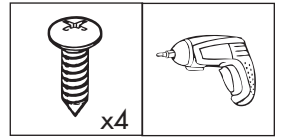
3



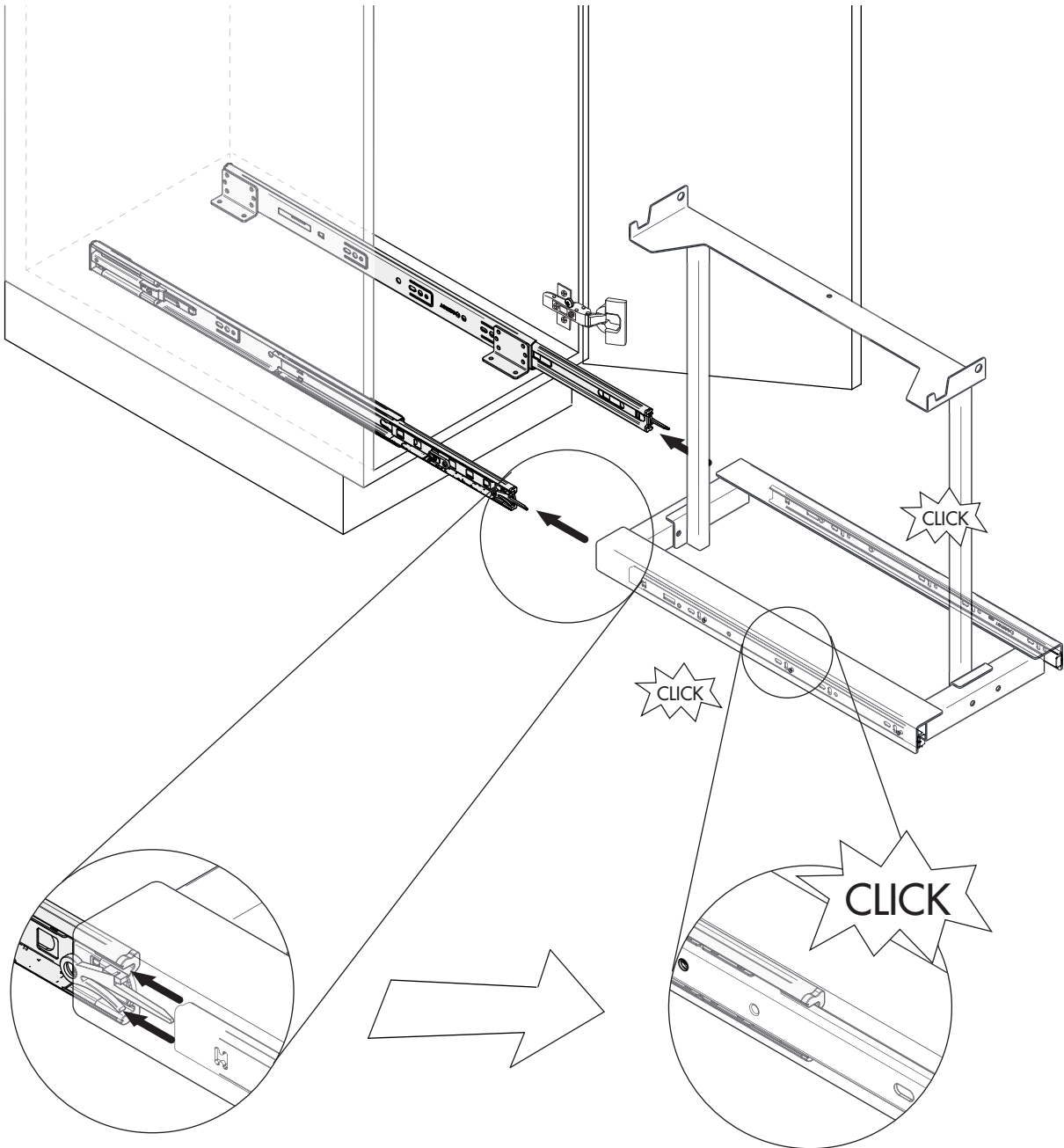
4



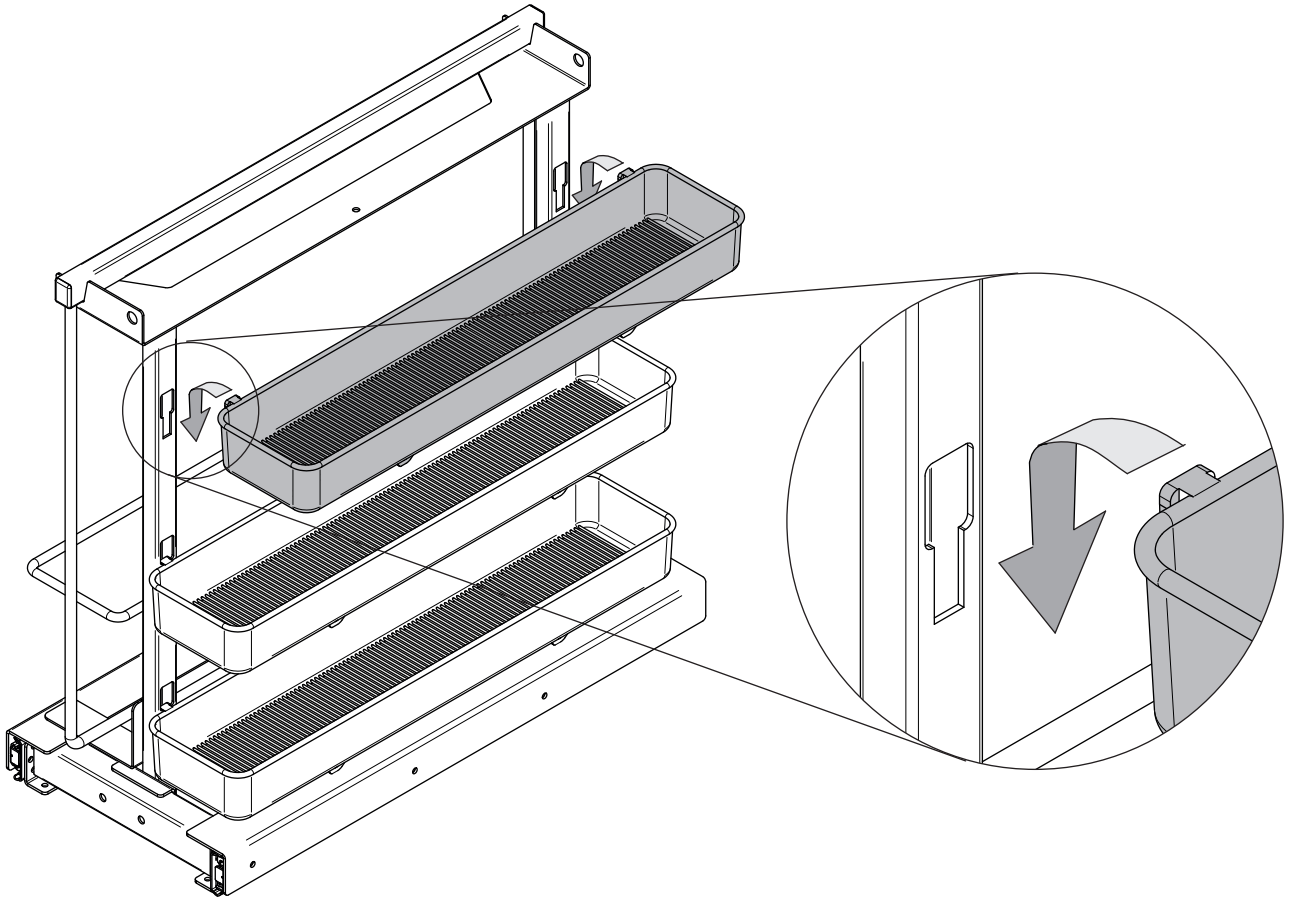
5



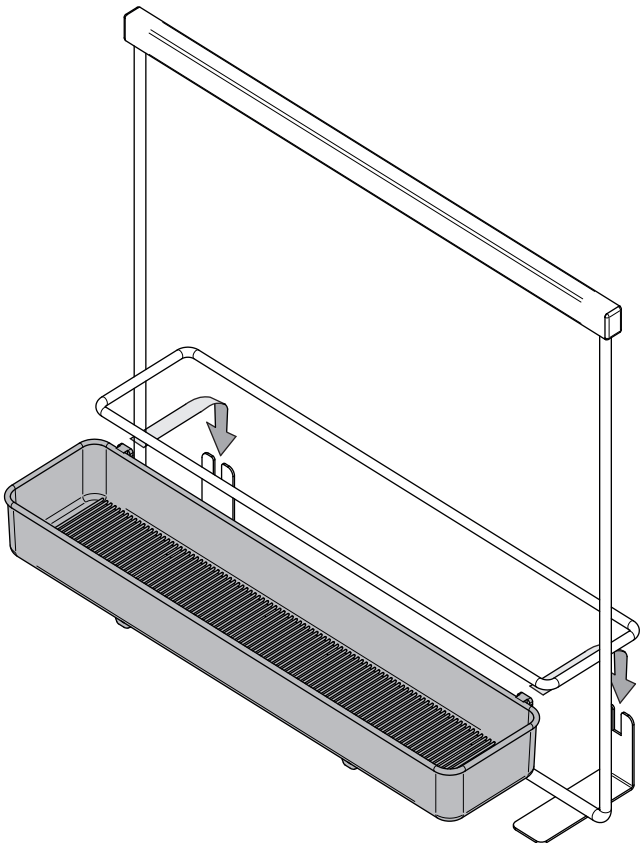
6



7



8



9

